

AKO-16524A / AKO-16525A
Esquemas / Schemes / Schémas
Schema / Esquema



AKO ELECTROMECÁNICA, S.A.L.
Avda. Roquetes, 30-38
08812 • Sant Pere de Ribes.
Barcelona • Spain.

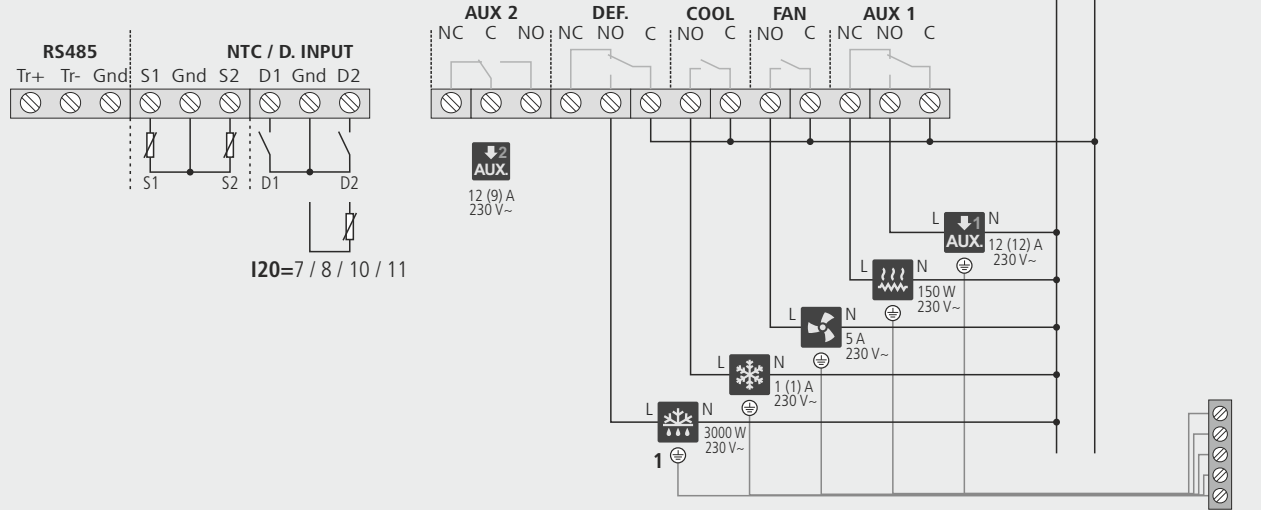
Tel.: +34 902 333 145
Fax: +34 938 934 054
www.ako.com

Nos reservamos el derecho de suministrar materiales que pudieran diferir levemente de los descritos en nuestras Hojas Técnicas. Información actualizada en nuestra web.
We reserve the right to supply materials that might vary slightly to those described in our Technical Sheets. Updated information is available on our website.
Nous nous réservons le droit de fournir des matériels pouvant être légèrement différents de ceux qui sont décrits dans nos fiches techniques. Information remise à jour dans notre page web.
Geringfügige Änderungen der Materialien gegenüber den Beschreibungen in den technischen Datenblättern vorbehalten. Aktualisierte Informationen finden Sie auf unserer Website.
Reservamo-nos o direito de fornecer materiais que podem divergir ligeiramente dos materiais descritos nas nossas Fichas Técnicas. Informações atualizadas no nosso website

3516524A21 Rev.01 2019

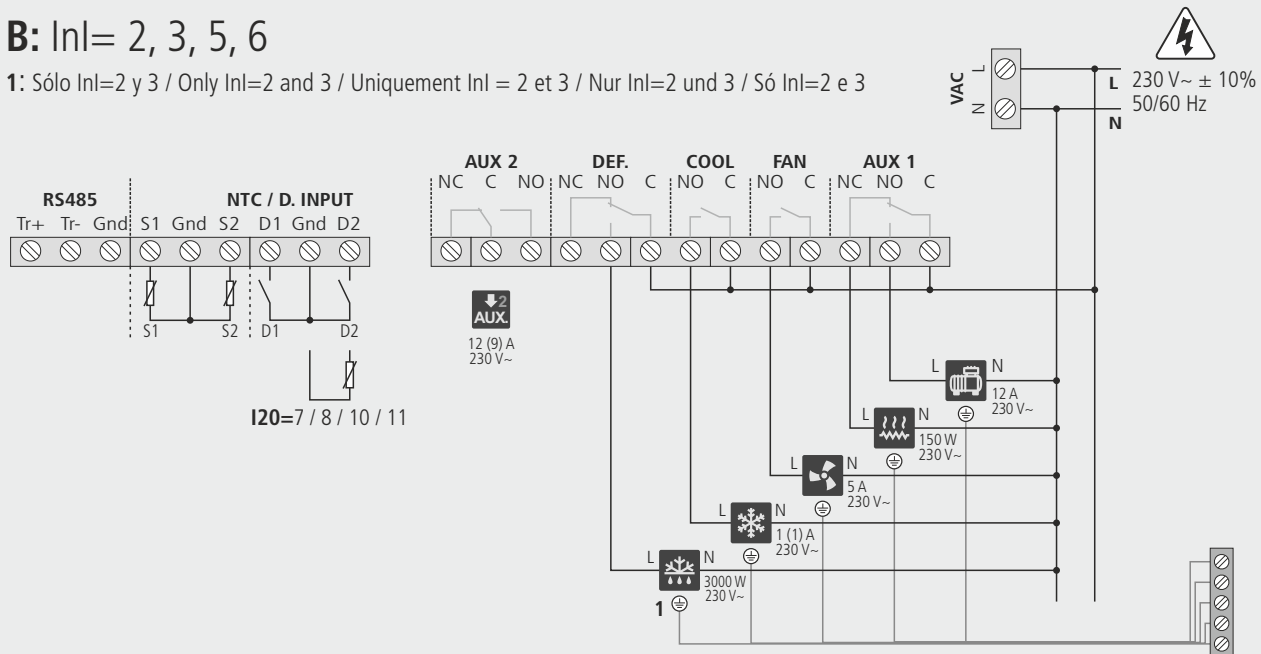
A: InI= 1, 4

1: Sólo InI=1 / Only InI=1 / Uniquement InI = 1 / Nur InI=1 / Só InI=1

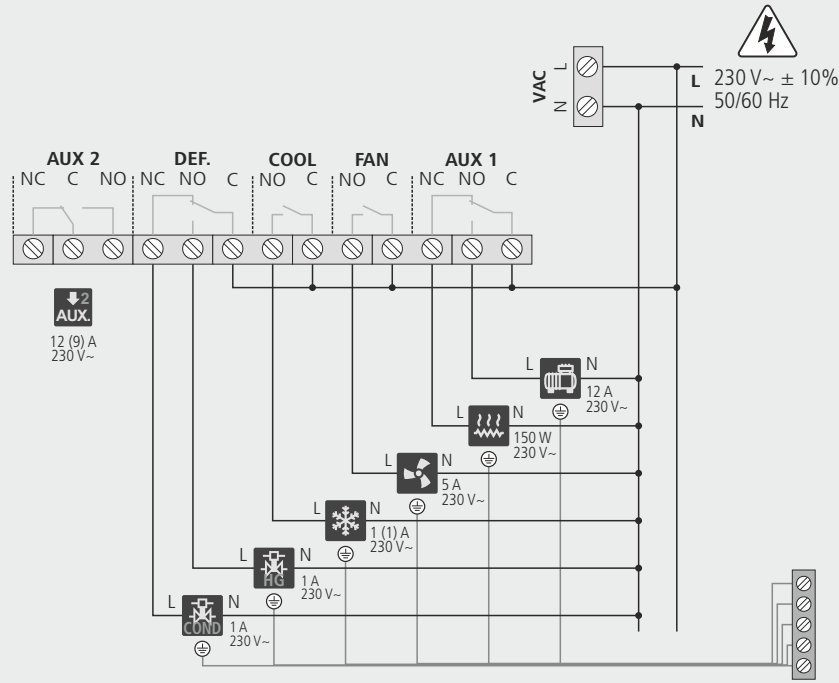
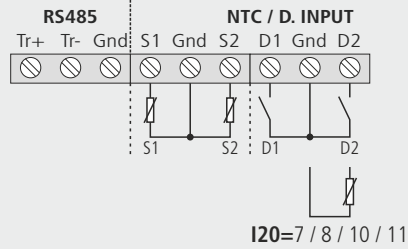


B: InI= 2, 3, 5, 6


1: Sólo InI=2 y 3 / Only InI=2 and 3 / Uniquement InI = 2 et 3 / Nur InI=2 und 3 / Só InI=2 e 3



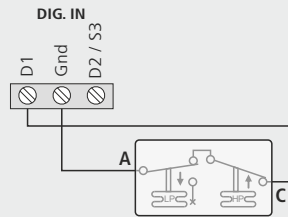
C: InI= 7, 8



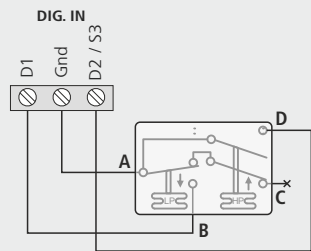
-  COMPRESOR
COMPRESSOR
COMPRESSEUR
KOMPRESSOR
COMPRESSOR
-  RESISTENCIA DE CÁRTER
CRANKCASE RESISTOR
RÉSISTANCE DU CÁRTER
WIDERSTAND DES SCHUTZKASTENS
RESISTÈNCIA DE CÁRTER
-  VENTILADOR
FAN
VENTILATEUR
LÜFTER
VENTILADOR
-  RESISTENCIA DESESCARCHE
DEFROST RESISTOR
RÉSISTANCE DÉGIVRAGE
ABTAUUNGSWIDERSTAND
RESISTÈNCIA DEGELO
-  SOLENOIDE
SOLENOID
SOLENOÏDE
MAGNETVENTIL
SOLENOIDE
-  VÁLVULA DE HOT GAS
HOT GAS-VALVE
SOUPAPE DE GAZ CHAUD
HEISSGAS-KLAPPE
VÁLVULA DE HOT GAS

 InI= 2, 5, 7,

PrG
111=1

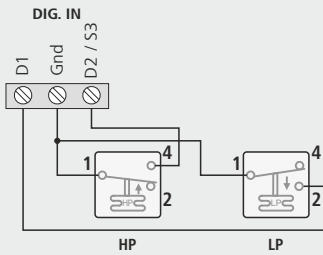


PrG
111=0
120=3
121=0



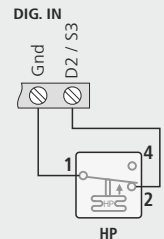
 +  InI= 2, 5, 7

PrG
111=0
120=3
121=0



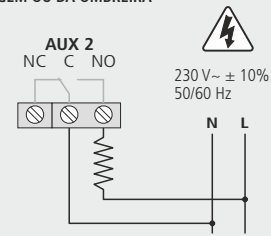
 InI= 7, 8
HOT GAS

PrG
121=1



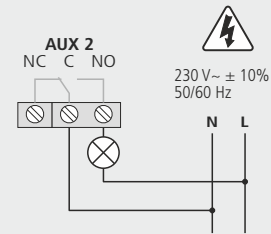
RÉSISTENCIA DRENAJE O MARCO PUERTA /
DRAINAGE OR DOOR FRAME RESISTOR /
RÉSISTANCE DE DRAINAGE OU DU CADRE DE LA PORTE /
DRÄNAGE ODER TÜRRAHMEN WIDERSTANDS /
RESISTÈNCIA DE DRENAGEM OU DA OMBREIRA


PrG
a IQ=4 / 8




LUZ CÁMARA / COLD ROOM LIGHT / ÉCLAIRAGE CHAMBRE /
RAUMBELEUCHTUNG / LUZ CÁMARA


PrG
a IQ=2




 SOLENOIDE DE CONDENSADOR
PARA HOT GAS
CONDENSER SOLENOID
FOR HOT GAS
SOLENOÏDE DE CONDENSATEUR
POUR GAZ CHAUD
MAGNETVENTIL DES
KONDENSATORS FÜR HEISSGAS
SOLENOIDE DE CONDENSADOR
PARA HOT GAS

 **AUX.**
RELÉ AUXILIAIR 1
AUXILIARY RELAY 1
HILFS-RELAIS 1
RELÉ AUXILIAIR 1

 PRESOSTATO ALTA-BAJA
HIGH-LOW PRESSURE CONTROLLER
PRESSOSTAT HAUTE-BASSE PRESSION
ÜBER-/UNTERDRUCKWÄCHTER
PRESSOSTATO ALTA-BAIXA

 PRESOSTATO ALTA
HIGH PRESSURE CONTROLLER
PRESSOSTAT HAUTE PRESSION
ÜBERDRUCKWÄCHTER
PRESSOSTATO ALTA

 PRESOSTATO BAJA
LOW PRESSURE CONTROLLER
PRESSOSTAT BASSE PRESSION
UNTERDRUCKWÄCHTER
PRESSOSTATO BAIXA